

RISUN 鴻進科技股份有限公司

RISUN EXPANSE CORP.

規格書

SPECIFICATION SHEET

客戶名稱

Customer : _____

產品名稱

Product Name : Micro Blower

型號 / 規格

Model NO. / Spec. : RFB2008H

日期

Date : _____

特徵

Features : 2 wire length 50mm

114 台北市內湖區環山路一段 24 巷 22 號 1 樓
1F, NO. 22, LANE 24, SEC. 1, HWAN-SHAN, RD.,
TAIPEI 114 TAIWAN, R.O.C
TEL: 886-2-8797-3990 FAX: 886-2-8797-3989

鴻進科技股份有限公司

目 錄

Table of Contents

| | |
|--|----------|
| 一、產品圖面/尺寸 (Drawings and Dimensions) | Page : 3 |
| 二、產品規格/特性 (Specification and Features) | Page : 4 |

RISUN 鴻進科技股份有限公司

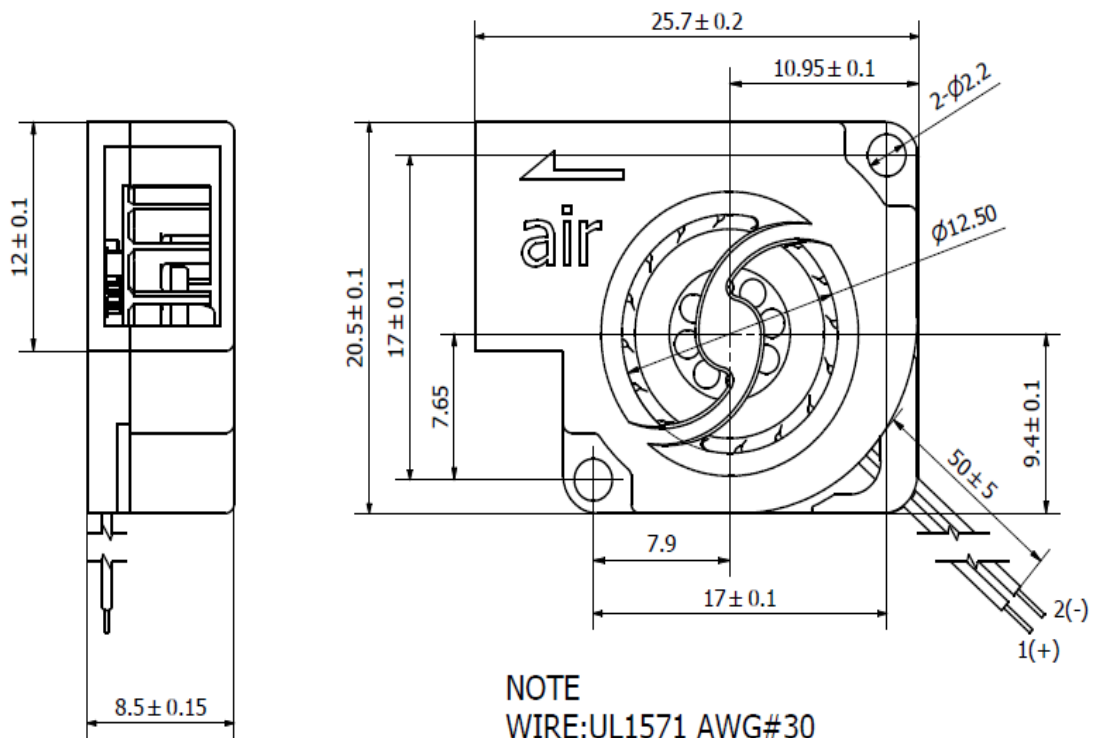
一、產品圖面/尺寸 (Drawings and Dimensions)

尺寸 DIMENSIONS

(單位 UNIT : mm)



ROTATION DIRECTION: COUNTER-CLOCKWISE



NOTE
 WIRE:UL1571 AWG#30
 LINE1:RED WIRE----- (+)
 LINE2:BLACK WIRE---- (-)



二、產品規格/特性 (Specification and Features)

規格 SPECIFICATIONS

| | | |
|------------------------------|--|---------------|
| 型號 Model Number | RFB2008H | |
| 品名 Product Name | 微側流扇 Micro Blower | |
| 額定電壓 Rated Voltage (VDC) | 3.3 | 5.0 |
| 運轉電壓 Operating Voltage (VDC) | 2.8 ~ 3.6 | 4.5 ~ 5.5 |
| 額定電流 Rated Current (mA) | 98 (max:110) | 140 (max:155) |
| 轉速 Rotation Speed (RPM) | 8,000±20% | 11,000±20% |
| 風量 Air Flow (CFM) | 0.48 | 0.65 |
| 靜壓 Static Pressure (mmAq) | 3.29 | 6.27 |
| 噪音 Noise (dB(A)) at 1m | 18.2 | 20.8 |
| 絕緣強度 Insulation Resistance | 10MEGA. Ω Min. at 500VDC (between frame and (+) terminal) | |
| 耐壓強度 Dielectric Strength | 5mA Max. at 500VAC、60Hz、One Minute (between frame and (+) terminal) | |
| 壽命 Life Expectancy (hours) | 20,000 at 45°C | |
| 認證 Compliance | CE、RoHS | |
| 耐水耐塵 IP Rating | IP58 | |
| 重量 Weight (g) | 3 | |
| 保護 Protection | <input checked="" type="checkbox"/> 鎖住保護 Lock rotor <input checked="" type="checkbox"/> 自動重啟 Auto Restart <input checked="" type="checkbox"/> 極性保護 Polarity | |

*規格視實際情況更動不作另行通知。Specifications subject to changes without notice.

**運作環境溫度 Operating Temperature：-10°C ~ +60°C

***儲存溫度 Storage Temperature：-20°C ~ +70°C

風量—靜壓圖 PERFORMANCE CURVE

